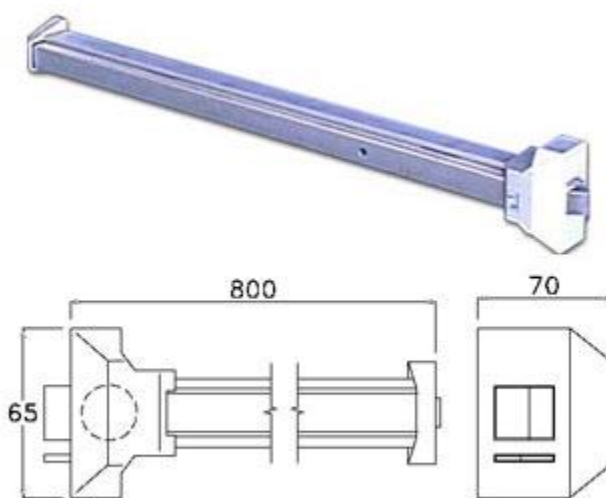


CERRADURA ANTI-PÁNICO PARA PUERTA DE UNA HOJA

Para la instalación de la cerradura anti-pánico para puertas de una hoja, la cerradura debe ir instalada como aparecen en las figuras a continuación, o al revés, dependiendo del sentido de apertura de la hoja de la puerta.

Al accionar la barra anti-pánico simple, la hoja de la puerta quedara liberada. También hay que instalar el receptor del seguro para que la cerradura trabaje.

BARRA ANTI-PÁNICO SIMPLE



Características:

Barra anti-pánico acero inoxidable Satinado calidad 304.

Cierre central certificado de conformidad 500.000 ciclos de apertura.

Barra con clasificación F 60 según Norma NCH 935/2. Certificación IDIEM N° 582.601.

Para puertas de escape de una hoja.

Permite una salida rápida y segura presionando el mecanismo horizontal a la vista.

Importante: Esta barra se puede cortar hasta 650mm.