

APILADOR MANUAL PATA ANCHA

WMS-A

Haz
Tu trabajo
Más fácil



WMS-A

APILADOR MANUAL PATA ANCHA

MODELO		WMA1000-1600/ 2000/2500/3000	WMSA1500-1600/ 2000/2500/3000	WMSA2000-1600/ 2000
CARACTERÍSTICAS				
1.1	Capacidad	kg	1000	1500
1.2	Centro de carga	mm		400
DIMENSIONES				
2.1	Altura de levante	mm	1600/2000/2500/3000	1600/2000/2500/3000
2.2	Altura máx. de mástil	mm	2020/1500/1770/2020	2020/1500/1770/2020
2.3	Tipo de mástil		S/D/D/D	S/D/D/D
2.4	Altura mín. de uña	mm	75	75
2.5	Distancia ajustable exterior uña	mm	210-800	210-800
2.6	Largo uña	mm	1070	1070
2.7	Ancho total	mm	1080-1360	1080-1360
2.8	Ancho entre patas	mm	960-1240	960-1240
2.9	Largo total	mm	1480	1480
2.10	Vel. de levante			≥16
2.11	Vel. de descenso			Controlable
2.12	Radio de giro	mm	1650	1650
RUEDA				
3.1	Tipo de rueda (motriz/carga)		PU/Nylon	PU/Nylon
3.2	Tamaño mando	mm	∅ 150*50	∅ 150*50
3.3	Tamaño rueda de carga	mm	∅ 80*50	∅ 80*50

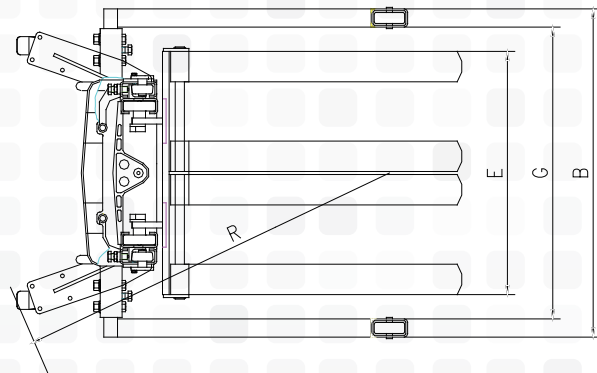
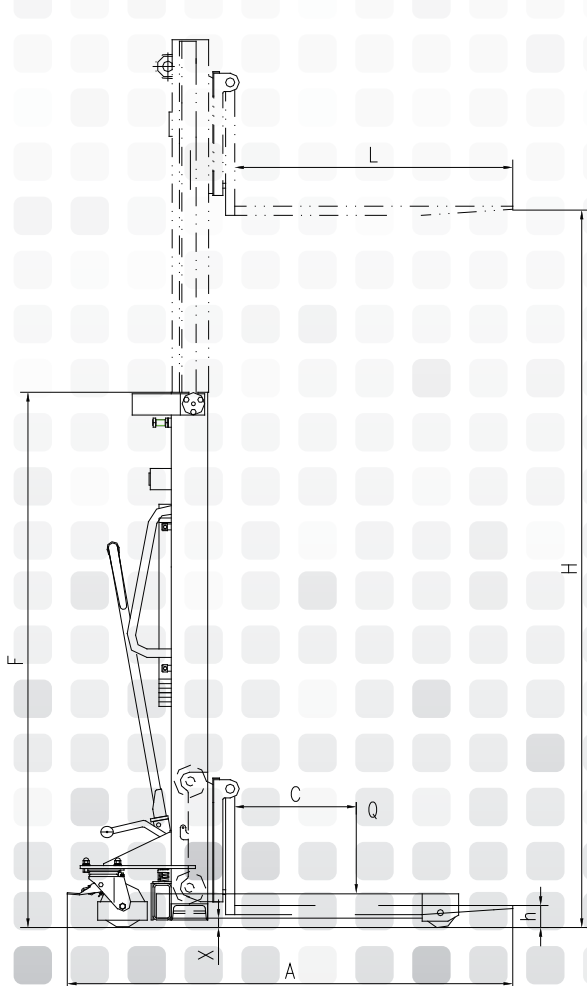


Gráfico de carga

