



APILADOR ELÉCTRICO PATA ANGOSTA

ET-S

Haz
Tu Trabajo
Más Fácil



ET-S



APILADOR ELÉCTRICO PATA ANGOSTA

MODELO		ET10S	ET12S	ET15SL	
CARACTERÍSTICAS					
1.1	Tipo de tracción	Full Eléctrico			
1.2	Tipo de operador	Caminando			
1.3	Capacidad	kg	1000	1200	
1.4	Centro de carga	mm	600	600	
1.5	Rueda de base	mm	1245	1255	
PESO					
2.1	Tipo de rueda	PU			
2.2	Tamaño ruedas frontales	mm	∅ 78		
2.3	Tamaño ruedas de motriz	mm	∅ 220		
2.4	Tamaño ruedas balance	mm	∅ 124		
2.5	Cantidad ruedas(motriz+balance+carga)	pcs	1+1+4		
ESPECIFICACIONES					
3.1	Altura min. mástil	mm	2065/1535/1785/2035/2185/2235	1985/1485/1735/1985/2135/2235	
3.2	Altura max. mástil	mm	2065/2500/3000/3500/3800/3950	1985/2450/2950/3450/3750/33950	
3.3	Altura de levante	mm	1600/2000/2500/3000/3300/3500		
3.4	Perfil del mástil	mm	C model	C+H modelo (reforzado)	
3.5	Largo total	mm	1770	1770	
3.6	Ancho uña	mm	160		
3.7	Ancho total	mm	820		
3.8	Largo uña	mm	1150		
3.9	Ancho exterior uña	mm	520/540/560/650/680		
3.1	Altura min. uña	mm	90		
3.11	Distancia al suelo	mm	30		
3.12	Radio min. de giro	mm	1430	1460	
3.13	Altura cuerpo trasero	mm	760		
3.14	Ancho pasillo (800*1200mm pallet): horizontal/vertical	mm	2540		
3.15	Ancho pasillo (1000*1200mm pallet): horizontal/vertical	mm	2600		
PESO					
4.1	Peso sin batería	kg	450/480/500/520/550/580	490/540/560/570/580/600	
4.2	Peso con batería	kg	500/530/550/570/600/630	540/590/610/620/630/650	
PERFORMANCE					
5.1	Vel. de avance	Con carga	km/h	3.5	
		Sin carga	km/h	4	
5.2	Vel. de levante	Con carga	mm/s	95	
		Sin carga	mm/s	134	
5.3	Vel. de descenso	Con carga	mm/s	130	
		Sin carga	mm/s	94	
5.4	Pendiente	Con carga	%	5	
		Sin carga	%	7	
MOTOR ELÉCTRICO					
6.1	Motor de avance	Kw	0.65		
6.2	Motor de levante	Kw	1.5	2.2	2.2
6.3	Voltaje/capacidad(20h) batería	V/Ah	(12V/85Ah)×2		
6.4	Tamaño batería	mm	(260×169×215)×2		
6.5	Tipo de freno		Electromagnético		
6.6	Controlador		1212P-2501(CURTIS)		

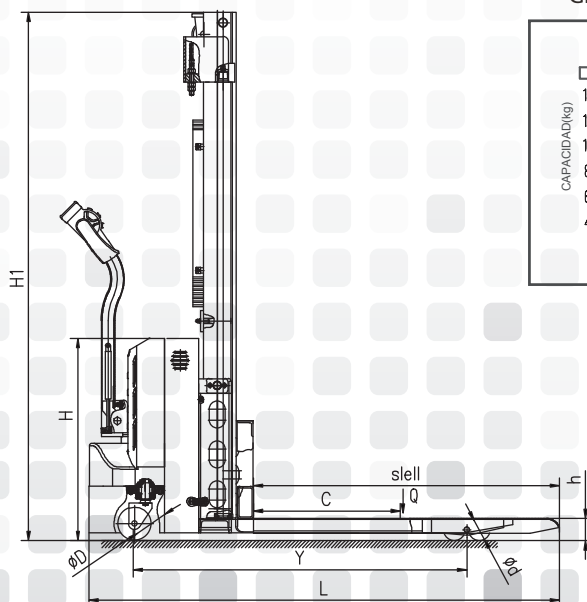
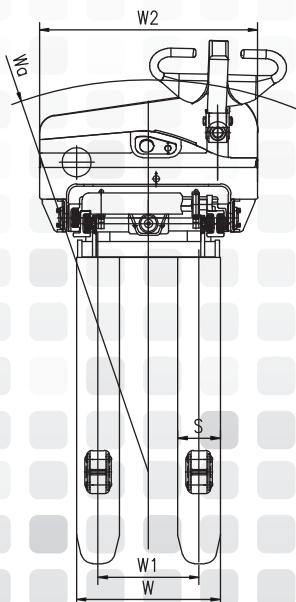


GRÁFICO DE CARGA

